

# Bruksanvisning

## KK-C



## Innehållsförteckning

1. Viktiga säkerhetsföreskrifter
2. Överblick av vagnen
3. Beskrivning av delarna
4. Uppackning av vagnen
5. Strömkontakt
6. Koppling av USB-kablar
7. Användning av laddningsvagnen
  - 7.1 Låsning av hjulen
  - 7.2 Laddning av enheter
8. Sortering av en förbrukad enhet
9. Varningar

## 1. Viktiga säkerhetsföreskrifter

### Brukstagning

Kontrollera laddningsvagnen för möjliga skador, när den anlämt. Lösgör eller skär upp packningsmaterialet varsamt, annars kan laddningsvagnen få skrämor eller skador, som inte täcks av garantin.

### Förvaring

Laddningsvagnen får endast förvaras och användas inomhus. Skydda vagnen från fukt, hetta, köld, damm och håll den på säkert avstånd från lättantändliga vätskor och gaser. Förvara inte livsmedel eller vätskor i vagnen. Stapla inte vagnar på varann. Laddningsvagnens förvaringsplats måste bära den sammanlagda vikten av vagnen samt enheterna som laddas i den.

### Rengöring

Lösgör laddningsvagnen från strömkontakten innan du förflyttar, rengör eller underhåller vagnen. Rengör vagnens ytor med ett neutralt rengöringsmedel och en fuktig trasa vid behov. Rengör inte strömkontakten med en fuktig trasa, eftersom fukt kan skada strömkontakten.

### Ventilation

Försäkra att vagnen har tillräcklig ventilation genom att ha lämpligt med utrymme runt vagnen. Vagnens och strömkontaktens ventilationsöppningar får ej övertäckas. För inte in otillbörliga föremål i strömkontakten. Placera inga andra föremål än de laddningsbara enheterna på vagnen.

### Underhåll

Ta kontakt med tillverkaren i följande situationer.

- Vagnen har kommit i kontakt med fukt eller vätska.
- Vagnen har fallit omkull eller skadats.
- Vagnen har tydliga fel.
- Vagnen fungerar inte som den borde.
- Vagnen överhettas.

Förbrukning av en skadad laddningsvagn är strängt förbjudet! I fall av ovan nämnda felsituationer, lösgör genast strömkontakten från eluttaget och var i kontakt med tillverkaren. Garantin täcker inte användning av en bristfällig laddningsvagn.

## 2 Överblick av vagnen

Koulukärri (KK-C) är en laddningsvagn för bärbara enheter. Vagnen är tillverkad för samtidig laddning av högst 30 enheter.

Koulukärrys strömkälla har USB-uttag för laddning, som är kompatibla med nya iPad®, Android™ och Chromebook -modeller, samt bärbara enheter som oberoende av tillverkare stöder 2 Ampers USB-C laddning. Tillverkaren garanterar inte kompatibiliteten av övriga enheter.

## 3 Beskrivning av Koulukärrys delar

1. Strömkabel
2. Underhållssigill
3. Strömkälla
4. USB-portar
5. USB-C uttag (utbytbara mot andra USB-kablar)
6. Låsbara hjul
7. Hjul med riktningsslås
8. Vagnens chassi

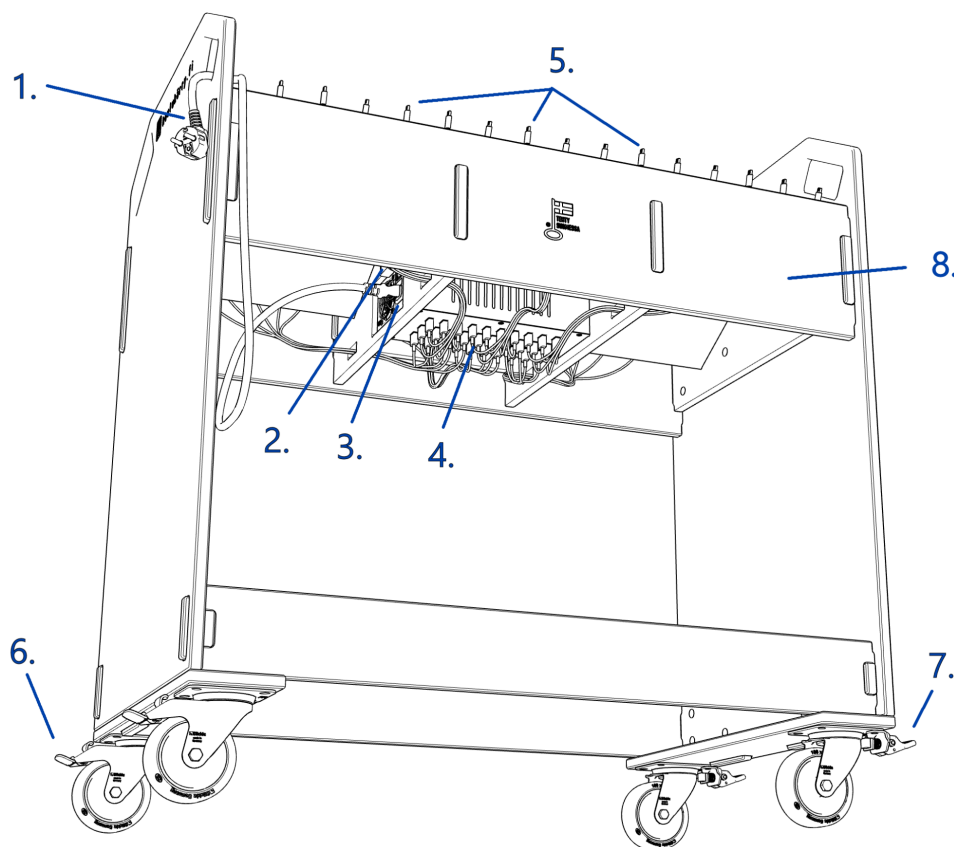


Bild 1

## 4 Uppackning av vagnen

1. Flytta förpackningen till ett stabilt och jämnt underlag.
2. Öppna och avlägsna hörnskydden av papp.
3. Lösgör hjulens låsanordning från förpackningen.
4. Kontrollera att vagnen inte har skador, lösa eller bortfallna delar. Försäkra att inga delar saknas. Kontakta tillverkaren ifall delar saknas eller är skadade. Använd inte en skadad eller bristfällig laddningsvagn
5. När produkten är upppackad, sortera packningsmaterialet enligt lokala avfallsbestämmelser. Alla packningsmaterial är återvinningsbara. Håll barn på avstånd från packningsmaterialet.

## 5 Strömkontakt

Kontrollera att laddningsvagnen inte är bristfällig eller skadad före brukstagning. Om strömkabelns skick inte kan säkerställas får elkontakten inte kopplas i eluttaget. Laddningsvagnen får endast kopplas i ett uttag med felströmsskydd och strömbrytare. Ifall skyddselement fattas, måste ett bärbart överspänningsskydd användas.

Kontrollera att elledningen är kopplad i strömkällan och strömbrytaren avstängd (bild 2).

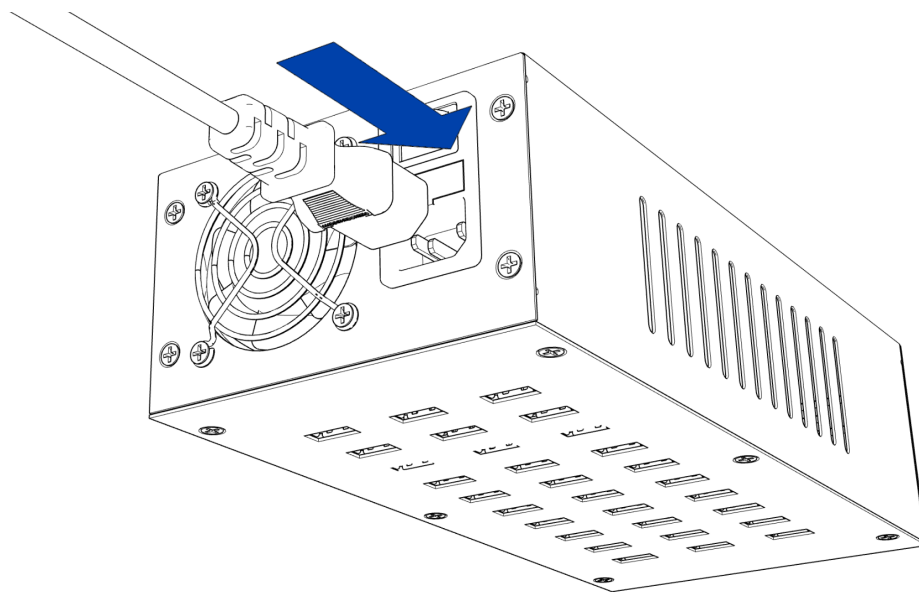


Bild 2

Koppla elledningen i uttaget (bild 3).

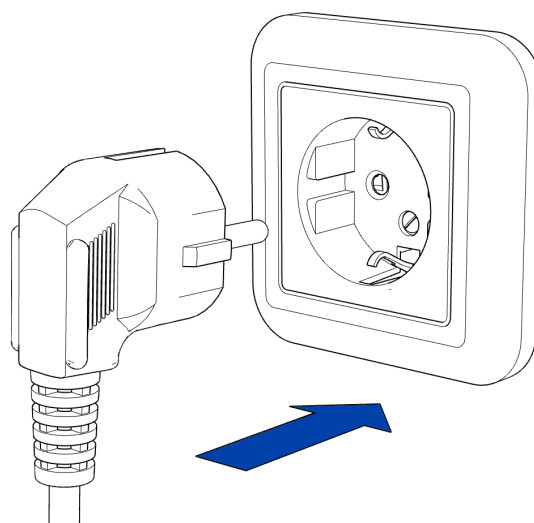


Bild 3

## 6 Koppling av USB-kablar

Laddningsvagnen har förmonterade USB-C kablar.

Innan du byter ut USB-laddningskablarna, följ följande steg:

1. Kontrollera med en annan apparat att USB-kabeln ger ström åt apparaten.
2. Kontrollera att USB-kabeln är ordentligt kopplad i strömkällan.
3. Den nya kabeln bör vara tillräckligt lång, så att den inte vrids eller böjs under laddning.
4. Den nya kabeln får inte utsättas för mekanisk påfrestning.
5. Använd inte en bristfällig kabel, t.ex. en kabel med skadad isolering.

Följ följande steg för att byta USB-laddningskabeln.

1. Öppna kardborrsbanden och dra ut kabeln som ska bytas från strömkällan.
2. Koppla den nya USB-kabeln i den tomma laddningsporten (bild 4).

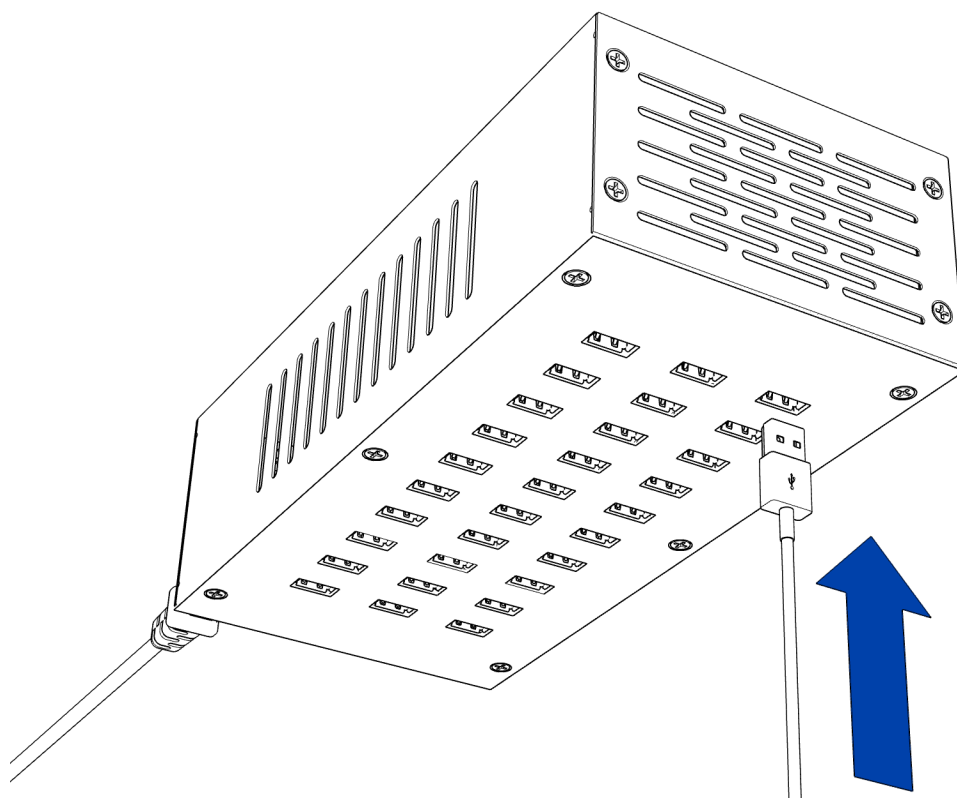


Bild 4

3. För USB-kabeln underifrån genom ett av hålen (bild 5).

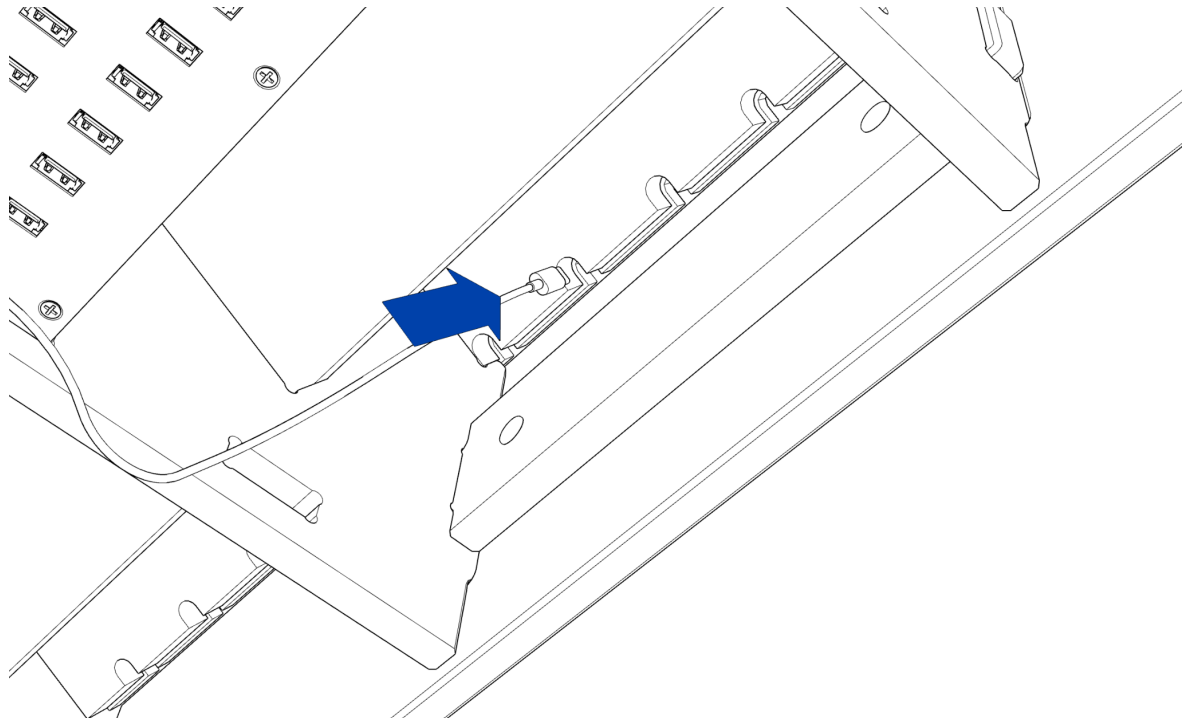
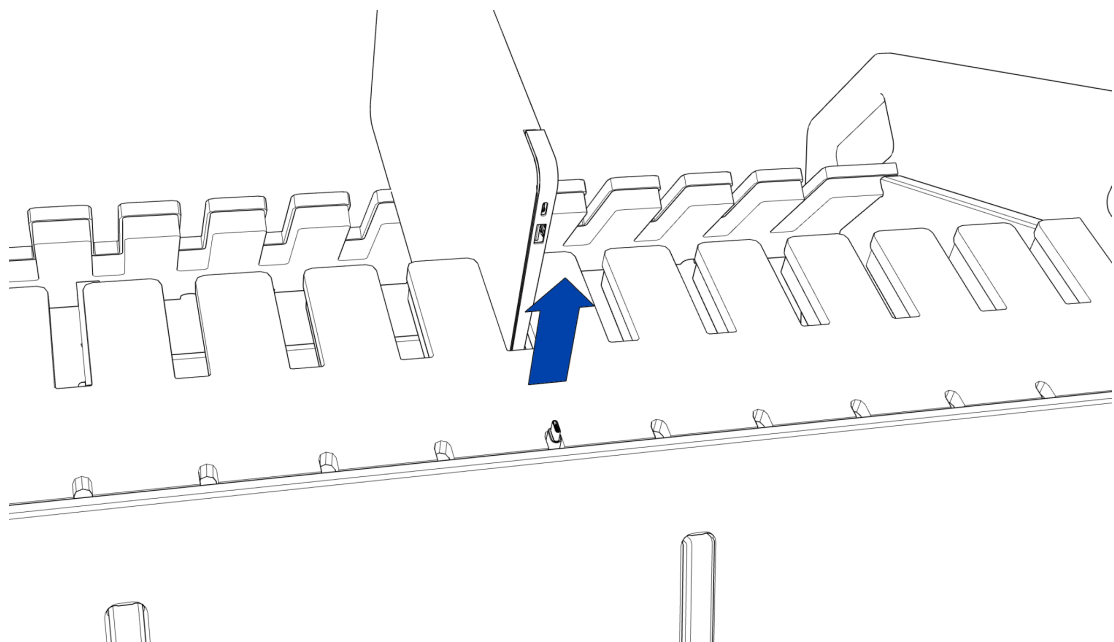


Bild 5

4. Dra USB-kabeln upp och fäst kablarna i ett knippe med kardborrebandet (bild 6).



Kuva 6

## 7 Användning av laddningsvagnen

### 7.1. Hjullås

Hjulen är låsbara och har ett riktningsslås. Låsning av hjulen görs genom att trycka låsregeln ner (bild 7.1). Låset öppnas genom att lyfta låsregeln upp (bild 7.2).

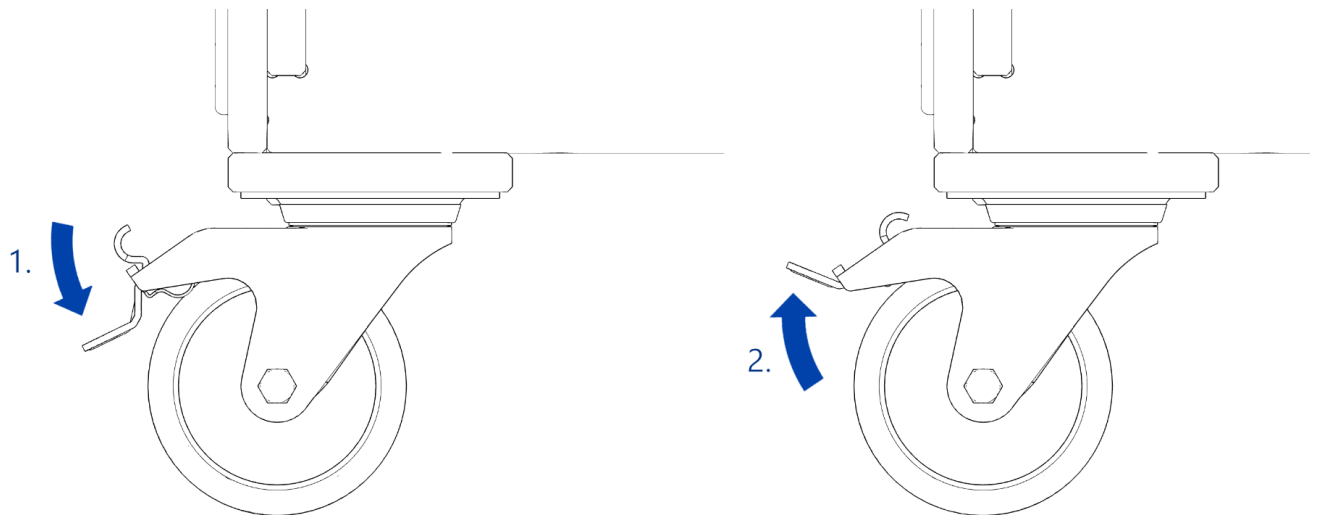


Bild 7

Riktningsslåset underlättar transport av laddningsvagnen på långa korridorer. Aktivera riktningsslåset genom att rikta hjulen parallellt med vagnen. Då pekar låscyindern mot fören och låsregeln kan tryckas ned (bild 8.1). Hjulet låses parallellt med vagnen. Öppna låset genom att lyfta låsregeln tillbaka upp (bild 8.2).

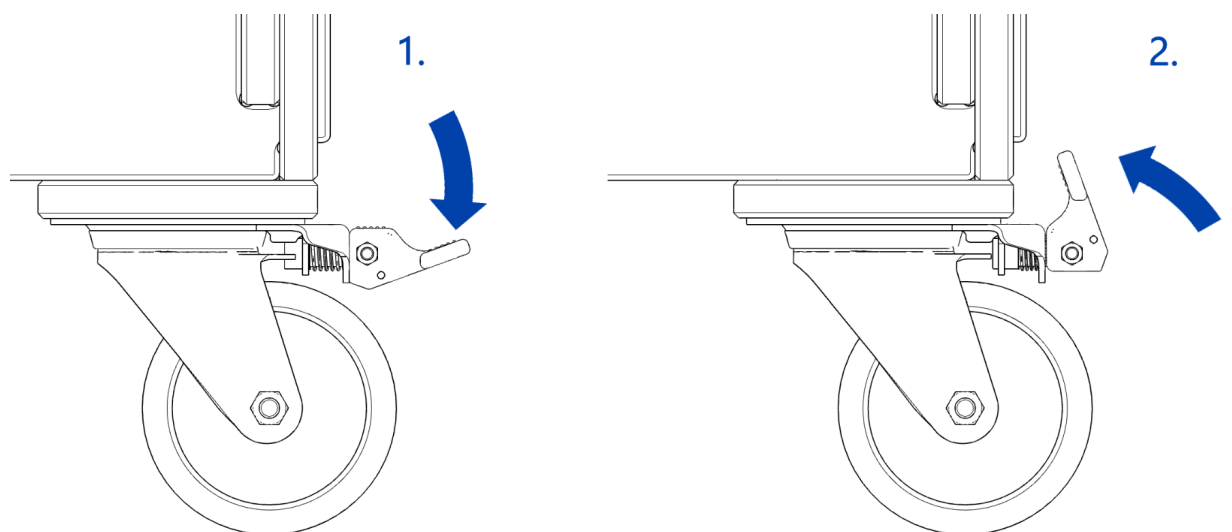


Bild 8

## 7.2 Laddningsbara enheter

Högst 30 laddningsbara enheter ryms i laddningsvagnen. Enheterna kan placeras i vagnen från båda sidorna av vagnen och det ryms högst 15 enheter per sida. Enheterna placeras i vagnen diagonalt i enlighet med stoppningen på botten (bild 9). Kontrollera att laddningsporten på enheten är möjligast nära USB-kabeln när enheten läggs i vagnen.

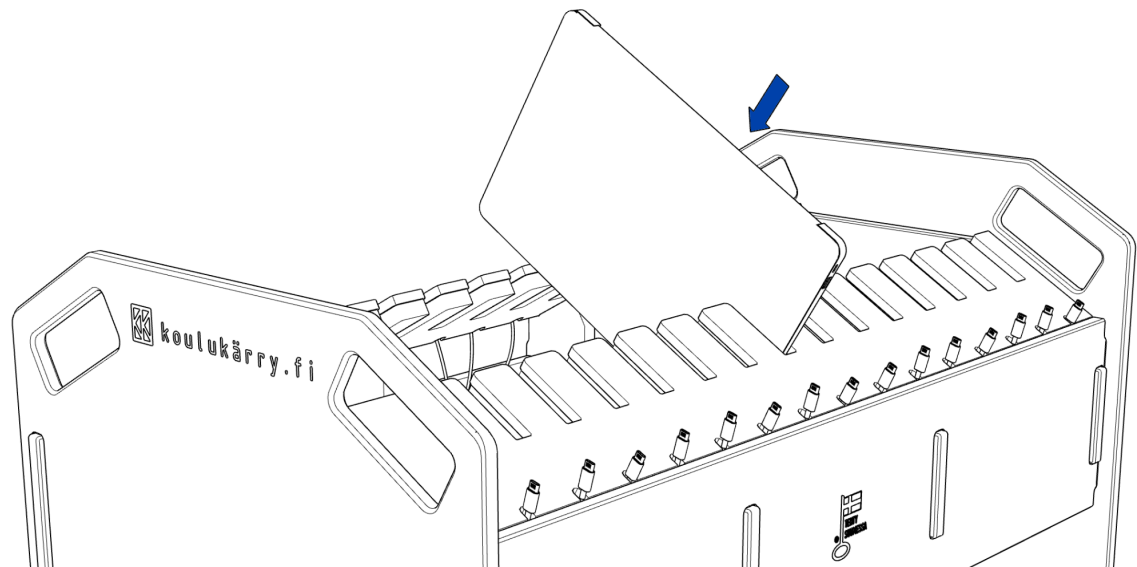


Bild 9

Ladda enheten genom att lyfta upp USB-kabeln och koppla den i laddningsporten på enheten (bild 10).

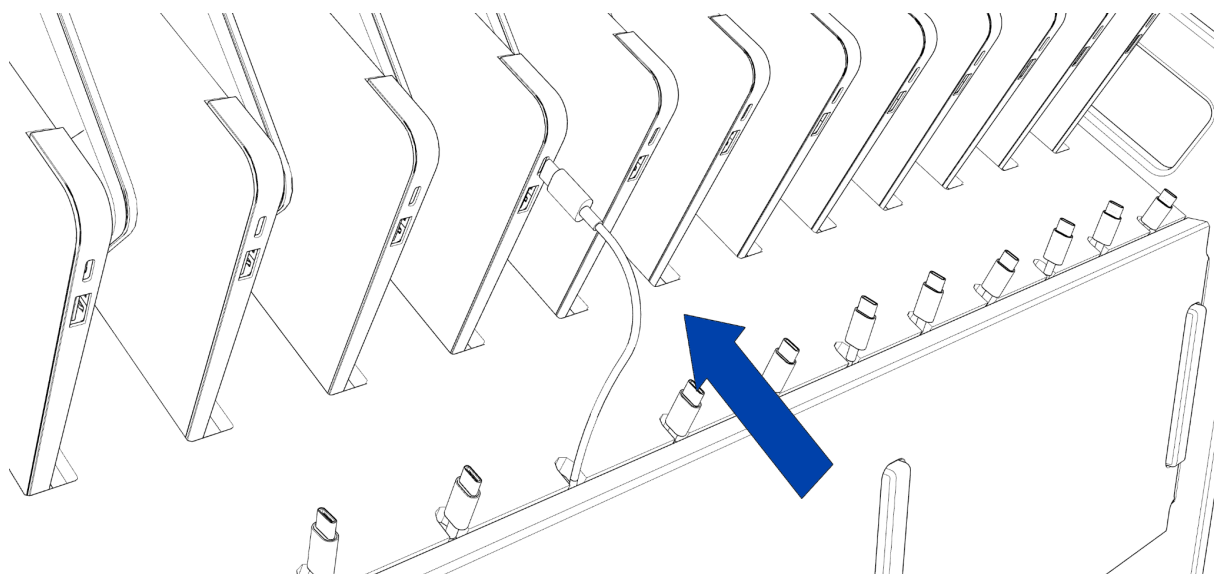


Bild 10

## 8 Sortering och kassering av en förbrukad laddningsvagn

Följ lokala avfallsbestämmelser när du sorterar laddningsvagnen. Laddningsvagnen är tillverkad av återvinningsbara delar och material. Innan du kasserar vagnen, lösgör elkontakten från eluttaget. Klipp därefter av strömkabeln, så laddningsvagnen inte går att använda. Klipp inte av strömkabeln om den är kopplad i eluttaget.

## 9 Varningar

Flytta inte laddningsvagnen genom att trycka den sidlänges, det orsakar en risk att vagnen välter. Håll stadigt i laddningsvagnens handtag när laddningsvagnen flyttas. Laddningsvagnen kan vara tung när den är packad med de laddningsbara enheterna. Laddningsvagnen kan orsaka personskador och/eller egendomsskador ifall man inte har kontroll över dess rörelser under transport.

Ta inte isär laddningsvagnen.

Hantera laddningsvagnen varsamt och följ alla hanterings- och monteringsanvisningar i denna bruksanvisning.

I fall av fara, lösgör först strömkabeln.

Ifall strömkabeln skadas på grund av felaktig hantering, rör inte den söndriga delen av kabeln, utan lösgör omedelbart strömkabeln från eluttaget.

Ifall USB-kabeln skadas på grund av felaktig hantering, rör inte den söndriga delen av kabeln, utan lösgör omedelbart strömkabeln från eluttaget.

Följ instruktionerna och varningarna i denna bruksanvisning, farlig och osäker hantering upphäver garantin.

Farlig och osäker hantering kan resultera i personskador och/eller egendomsskador.